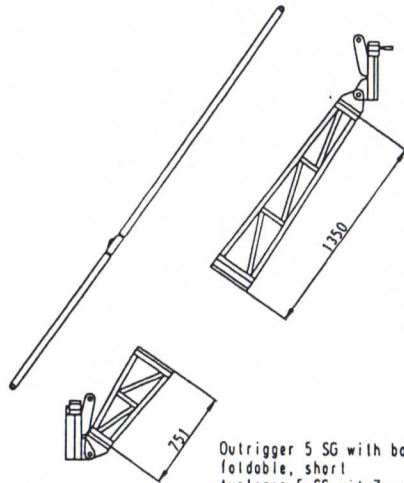
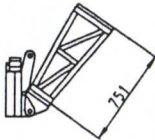


PEGASUS Crane System Version 1



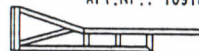
Outrigger 6 SG
Ausleger 6 SG
Weight: 40 kg
Art.Nr.: 103940



Outrigger 5 SG with balance rod 5 / Parallel Mechanism
foldable, short
Ausleger 5 SG mit Zugstange 5 / Parallelführung
klappbar, kurz
Weight: 42,5 kg
Art.Nr.: 103938



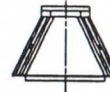
Central Pivot Section
Mittelteil
Weight: 74,5 kg
Art.Nr.: 107472



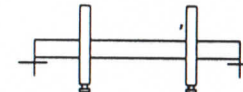
Platform holder
Plattformhalter
Weight: 15 kg
Art.Nr.: 103942
and / und
Platform small
Plattform klein
Weight: 7 kg
Art.Nr.: 109190
or / oder
Platform large
Plattform groß
Weight: 10 kg
Art.Nr.: 109189



Counterweight bucket small
Gegengewichtskorb klein
Weight: 45 kg
Art.Nr.: 103939



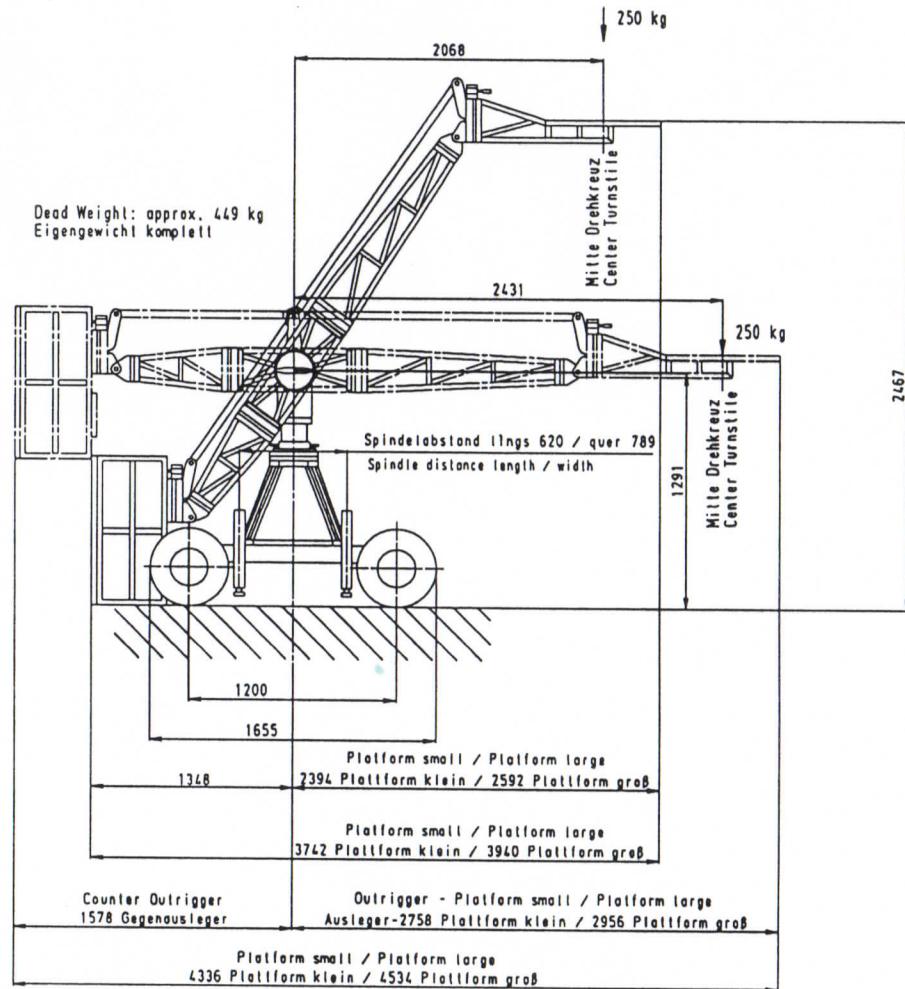
Pyramid 1
Pyramide 1
Weight: 45 kg
Art.Nr.: 109202



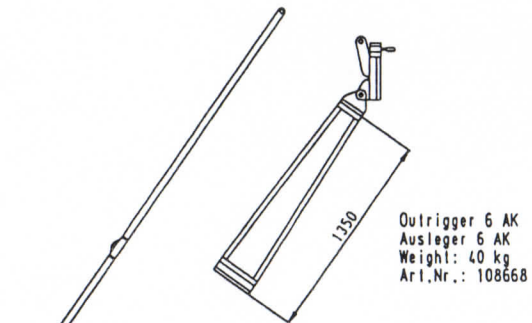
Pegasus Marmoth Base
Pegasus Marmothbasis
Weight: 120 kg
Art.Nr.: 109524



Tire for Marmoth Base
Lufttrad für Marmothbasis
Weight: 15 kg
Art.Nr.: 111008



PEGASUS Crane System Version 2



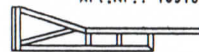
Outrigger 6 AK
Ausleger 6 AK
Weight: 40 kg
Art.Nr.: 108668



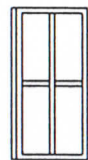
Outrigger 5 AK with balance rod 5 / Parallel Mechanism
foldable, short
Ausleger 5 AK mit Zugstange 5 / Parallellführung
klappbar, kurz
Weight: 41,2 kg
Art.Nr.: 109145



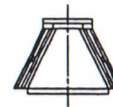
Central Pivot Section
Mittelteil
Weight: 74,5 kg
Art.Nr.: 107472



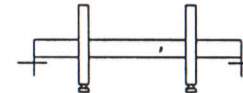
Platform holder
Plattformhalter
Weight: 15 kg
Art.Nr.: 103942
and / und
Platform small
Plattform klein
Weight: 7 kg
Art.Nr.: 109190
or / oder
Platform large
Plattform groß
Weight: 10 kg
Art.Nr.: 109189



Counterweight bucket small
Gegengewichtskorb klein
Weight: 45 kg
Art.Nr.: 103939



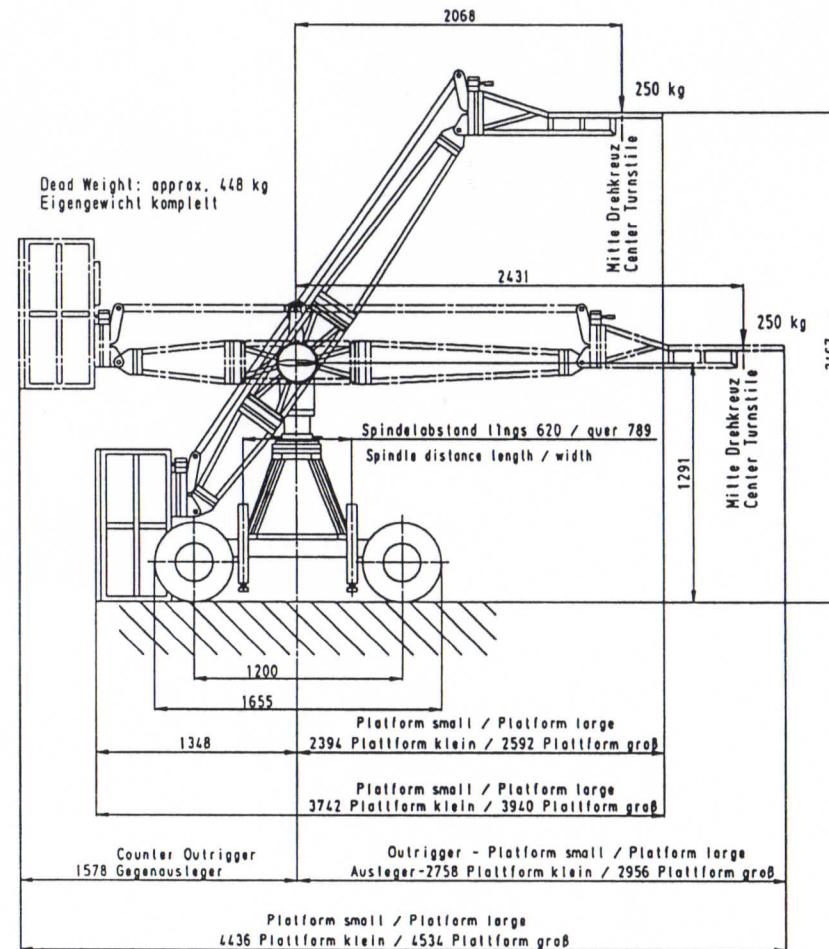
Pyramid 1
Pyramide 1
Weight: 45 kg
Art.Nr.: 109202



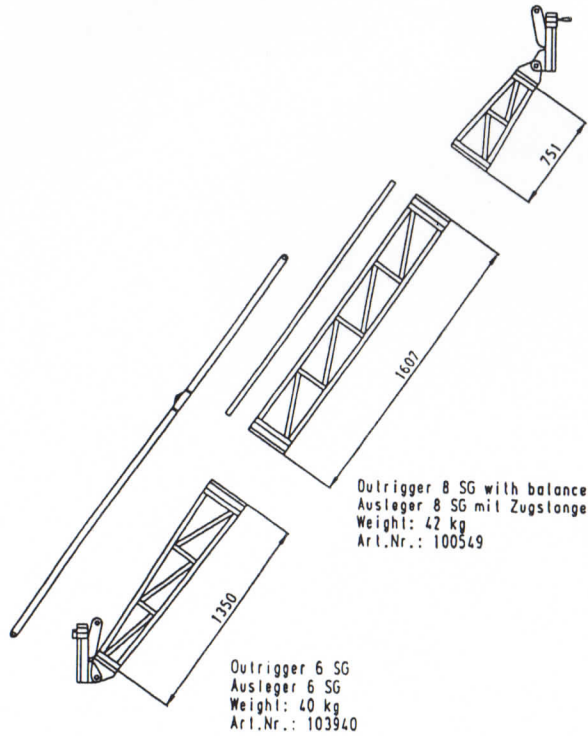
Pegasus Marmoth Base
Pegasus Mammutbasis
Weight: 120 kg
Art.Nr.: 109524



Tire for Marmoth Base
Luftrad f/r Mammutbasis
Weight: 15 kg
Art.Nr.: 111008



PEGASUS Crane System Version 3



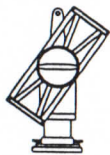
Outrigger 5 SG with balance rod 5 / Parallel Mechanism
 foldable, short
 Ausleger 5 SG mit Zugstange 5 / Parallell|hrnug
 klappbar, kurz
 Weight: 42.5 kg
 Art.Nr.: 103938

Outrigger 8 SG with balance rod 8 / Parallel Mechanism
 Ausleger 8 SG mit Zugstange 8 / Parallell|hrnung
 Weight: 42 kg
 Art.Nr.: 100549

Outrigger 6 SG
 Ausleger 6 SG
 Weight: 40 kg
 Art.Nr.: 103940

Platform holder
 Plattformhalter
 Weight: 15 kg
 Art.Nr.: 103942
 and / und
 Platform small
 Plattform klein
 Weight: 7 kg
 Art.Nr.: 109190
 or / oder
 Platform large
 Plattform groß
 Weight: 10 kg
 Art.Nr.: 109189

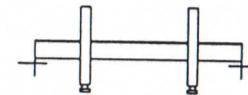
Central Pivot Section
 Mittelteil
 Weight: 74.5 kg
 Art.Nr.: 107472



Counterweight bucket small
 Gegengewichtskorb klein
 Weight: 45 kg
 Art.Nr.: 103939



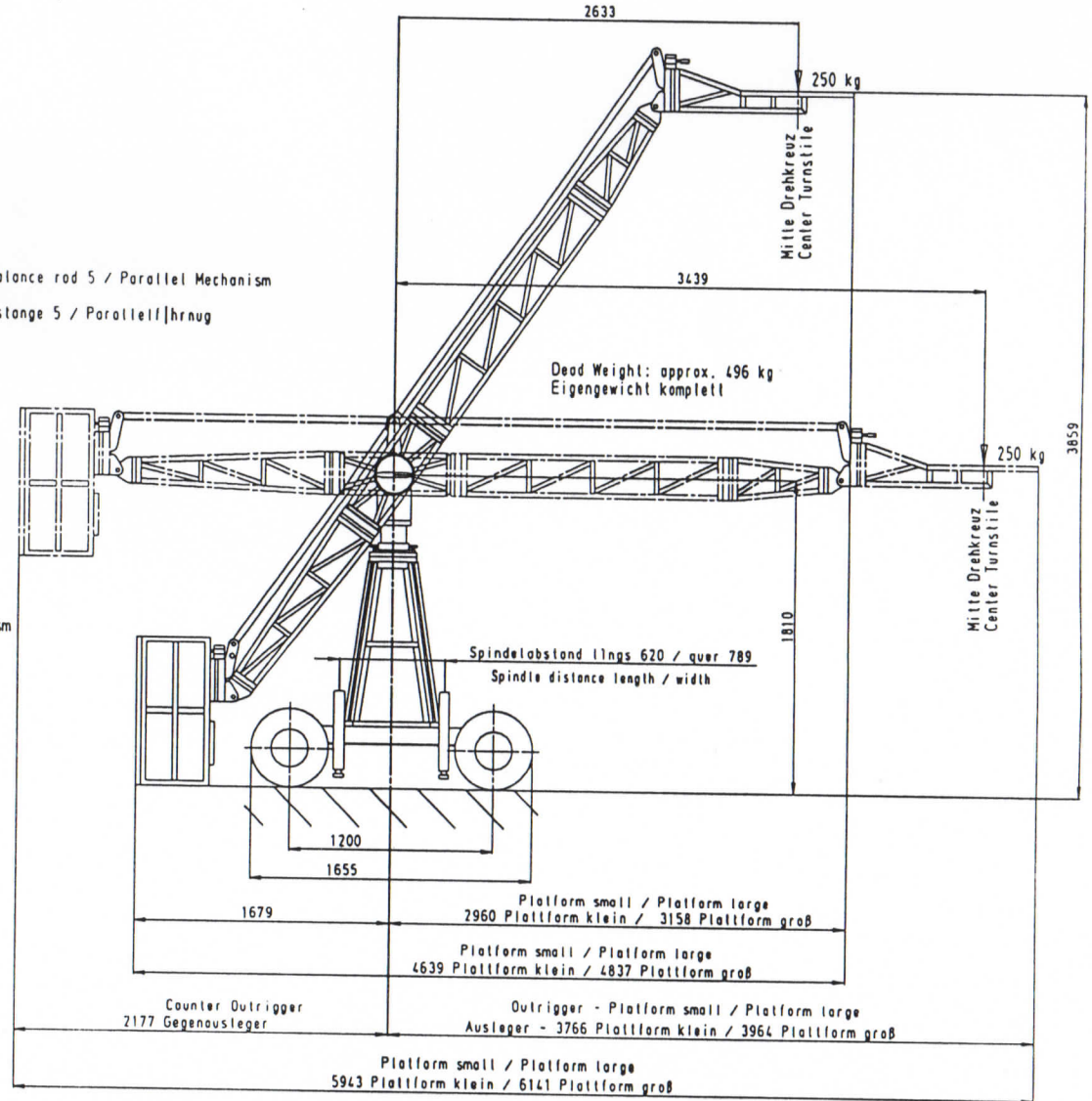
Pyramid 2
 Pyramide 2
 Weight: 50 kg
 Art.Nr.: 109201



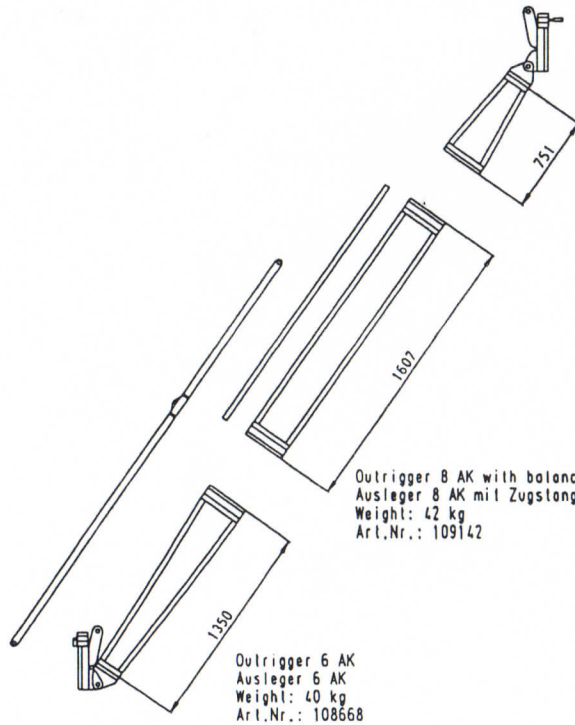
Pegasus Marmoth Base
 Pegasus Marmothbasis
 Weight: 120 kg
 Art.Nr.: 109524



Tire for Marmoth Base
 Lufttrad f|r Marmothbasis
 Weight: 15 kg
 Art.Nr.: 111008



PEGASUS Crane System Version 4

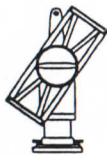


Outrigger 5 AK with balance rod 5 / Parallel Mechanism
 foldable short
 Ausleger 5 AK mit Zugstange 5 / Parallelführung
 Klappbar, kurz
 Weight: 41,2 kg
 Art.Nr.: 109145

Outrigger 8 AK with balance rod 8 / Parallel Mechanism
 Ausleger 8 AK mit Zugstange 8 / Parallelführung
 Weight: 42 kg
 Art.Nr.: 109142

Outrigger 6 AK
 Ausleger 6 AK
 Weight: 40 kg
 Art.Nr.: 108668

Platform holder
 Plattformhalter
 Weight: 15 kg
 Art.Nr.: 103942
 and / und
 Platform small
 Plattform klein
 Weight: 7 kg
 Art.Nr.: 109190
 or / oder
 Platform large
 Plattform groß
 Weight: 10 kg
 Art.Nr.: 109189



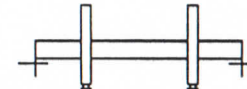
Central Pivot Section
 Mittelleil
 Weight: 74,5 kg
 Art.Nr.: 107472



Counterweight bucket small
 Gegengewichtskorb klein
 Weight: 45 kg
 Art.Nr.: 103939



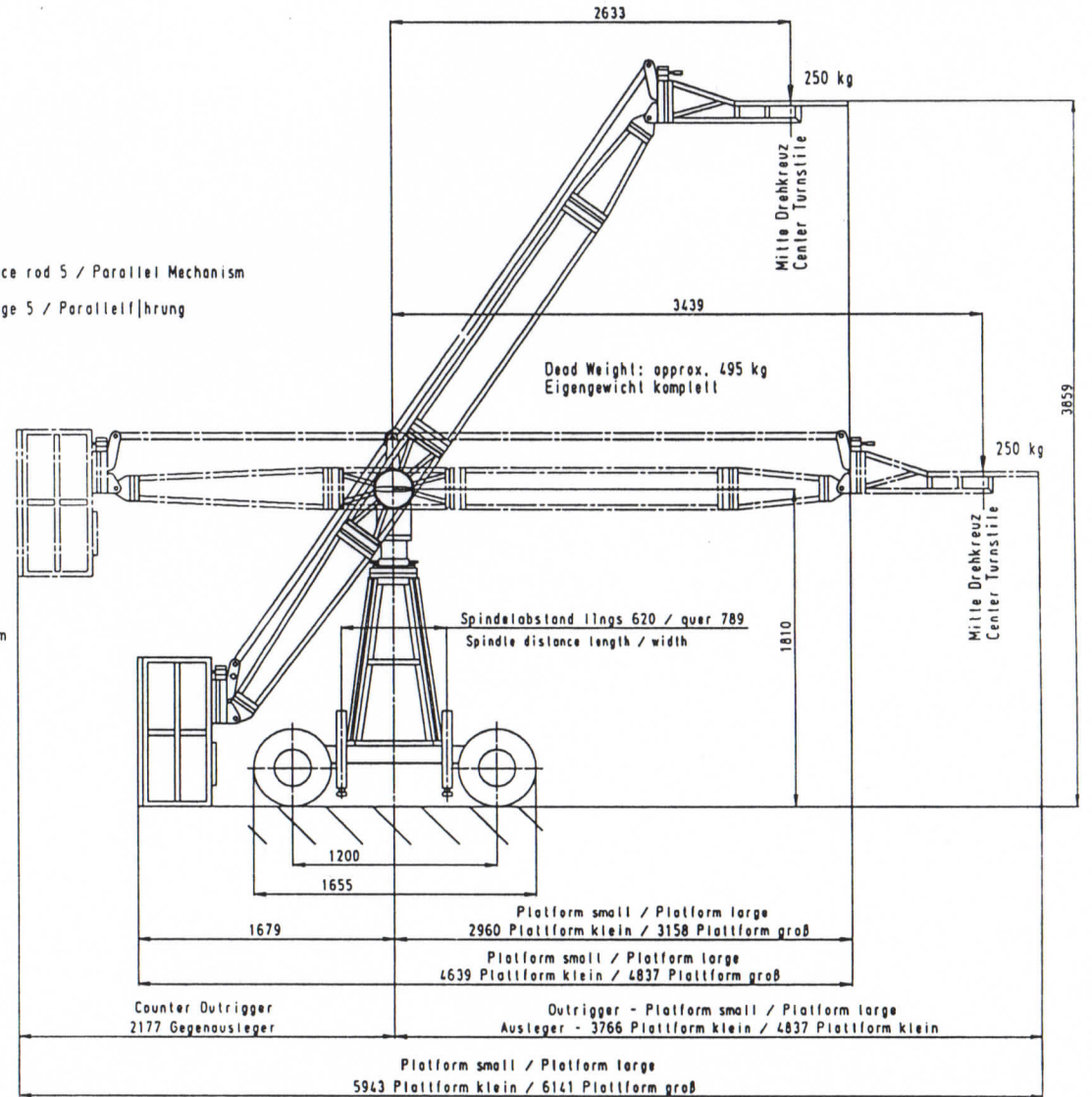
Pyramid 2
 Pyramide 2
 Weight: 50 kg
 Art.Nr.: 109201



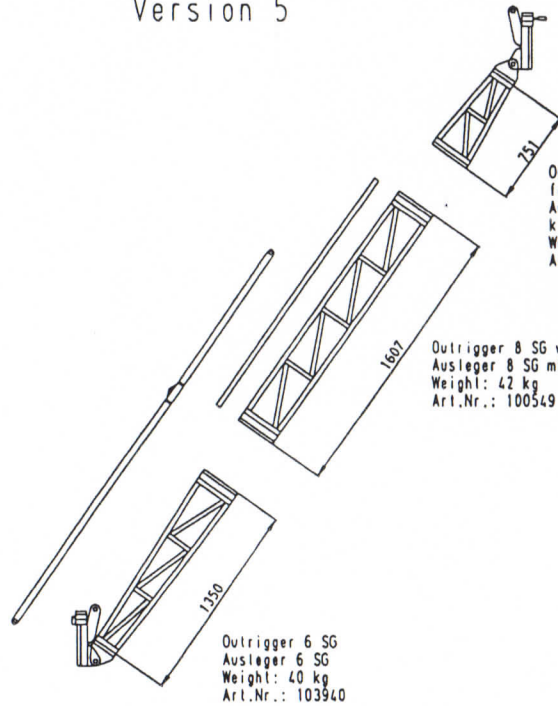
Pegasus Mammoth Base
 Pegasus Mammulbasis
 Weight: 120 kg
 Art.Nr.: 109524



Tire for Mammoth Base
 Luftrod für Mammulbasis
 Weight: 15 kg
 Art.Nr.: 111008



PEGASUS Crane System Version 5



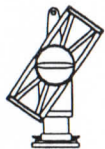
Outrigger 5 SG with balance rod 5 / Parallel Mechanism
 foldable, short
 Ausleger 5 SG mit Zugstange 5 / Parallellführung
 klappbar, kurz
 Weight: 42,5 kg
 Art.Nr.: 103938

Outrigger 8 SG with balance rod 8 / Parallel Mechanism
 Ausleger 8 SG mit Zugstange 8 / Parallellführung
 Weight: 42 kg
 Art.Nr.: 100549 (2x)

Outrigger 6 SG
 Ausleger 6 SG
 Weight: 40 kg
 Art.Nr.: 103940

Platform holder
 Plattformhalter
 Weight: 15 kg
 Art.Nr.: 103942
 and / und
 Platform small
 Plattform klein
 Weight: 7 kg
 Art.Nr.: 109190
 or / oder
 Platform large
 Plattform groß
 Weight: 10 kg
 Art.Nr.: 109189

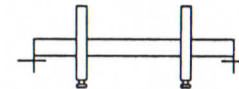
Central Pivot Section
 Mittelteil
 Weight: 74,5 kg
 Art.Nr.: 107472



Counterweight bucket large
 Gegengewichtskorb groß
 Weight: 55 kg
 Art.Nr.: 105453



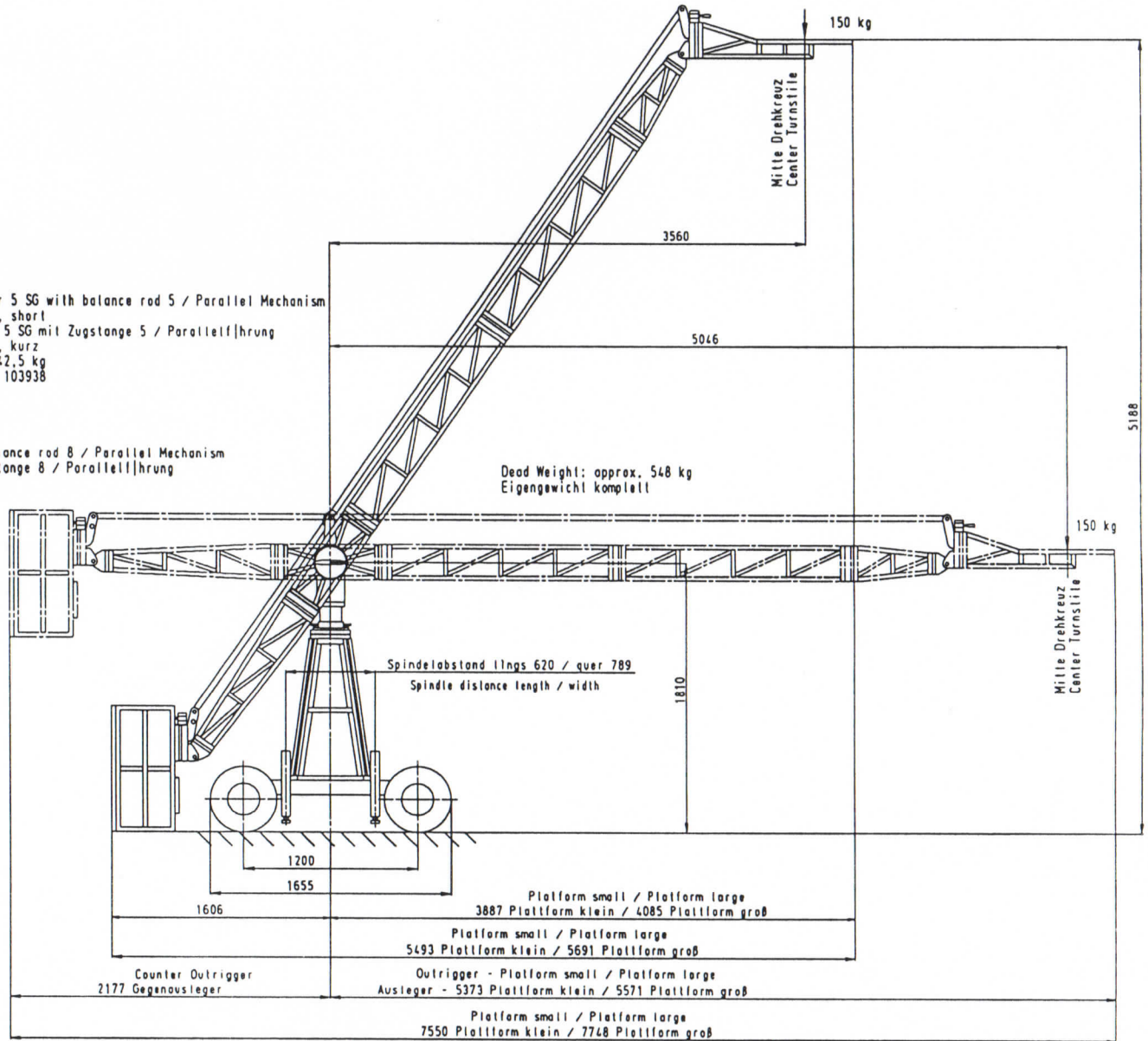
Pyramid 2
 Pyramide 2
 Weight: 50 kg
 Art.Nr.: 109201



Pegasus Mammuth Base
 Pegasus Mammulbasis
 Weight: 120 kg
 Art.Nr.: 109542



Tire for Mammuth Base
 Lufttrad f/ur Mammulbasis
 Weight: 15 kg
 Art.Nr.: 111008

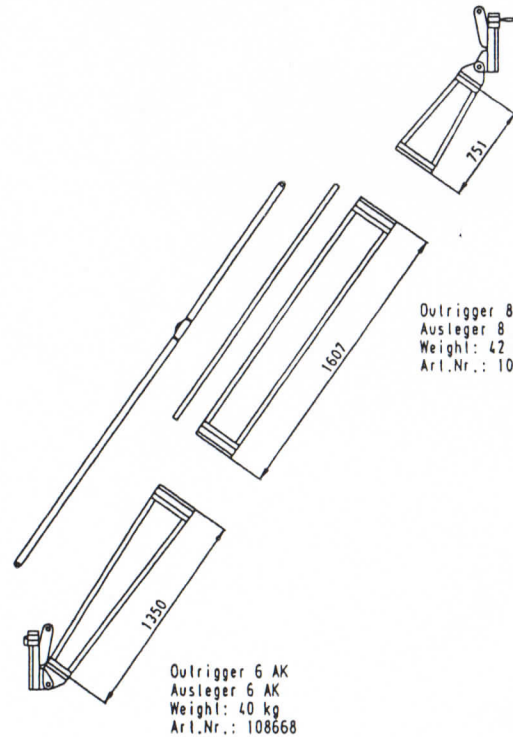


Dead Weight: approx. 548 kg
 Eigengewicht komplett

Spindelabstand l/ings 620 / quer 789
 Spindle distance length / width

Platform small / Platform large
 3887 Plattform klein / 4085 Plattform groß
 Platform small / Platform large
 5493 Plattform klein / 5691 Plattform groß
 Counter Outrigger
 2177 Gegenusleger
 Outrigger - Platform small / Platform large
 Ausleger - 5373 Plattform klein / 5571 Plattform groß
 Platform small / Platform large
 7550 Plattform klein / 7748 Plattform groß

PEGASUS Crane System Version 6



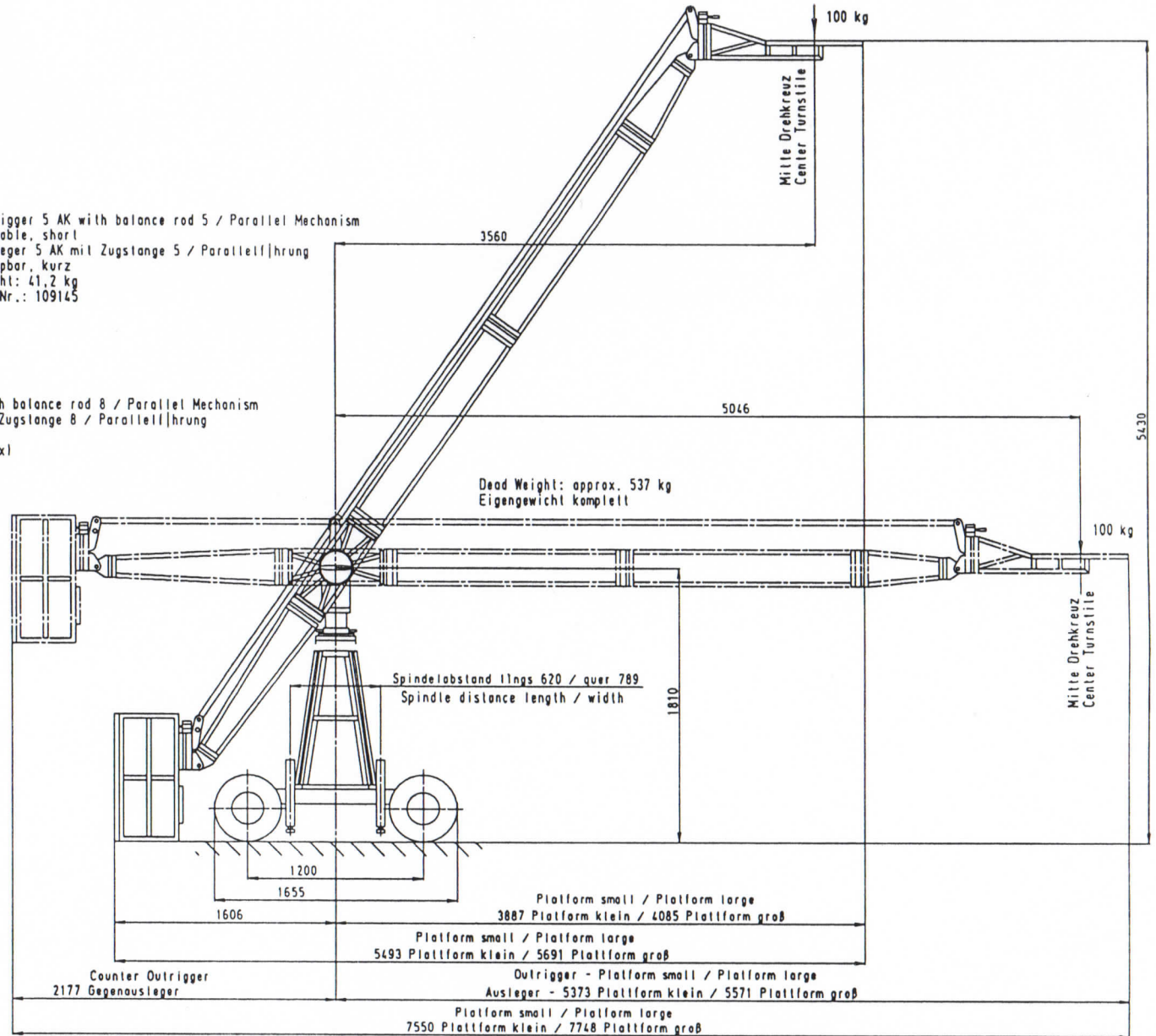
Outrigger 5 AK with balance rod 5 / Parallel Mechanism
 foldable, short
 Ausleger 5 AK mit Zugstange 5 / Parallellührung
 klappbar, kurz
 Weight: 41,2 kg
 Art.Nr.: 109145

Outrigger 8 AK with balance rod 8 / Parallel Mechanism
 Ausleger 8 AK mit Zugstange 8 / Parallellührung
 Weight: 42 kg
 Art.Nr.: 109142 (2x)

Outrigger 6 AK
 Ausleger 6 AK
 Weight: 40 kg
 Art.Nr.: 108668

Central Pivot Section
 Mittelteil
 Weight: 74,5 kg
 Art.Nr.: 107472

Platform holder
 Plattformhalter
 Weight: 15 kg
 Art.Nr.: 103942
 and / und
 Platform small
 Plattform klein
 Weight: 7 kg
 Art.Nr.: 109190
 or / oder
 Platform large
 Plattform groß
 Weight: 10 kg
 Art.Nr.: 109189



Dead Weight: approx. 537 kg
 Eigengewicht komplett

Spindelabstand l/ängs 620 / quer 789
 Spindle distance length / width

Counterweight bucket large
 Gegengewichtskorb groß
 Weight: 55 kg
 Art.Nr.: 105453

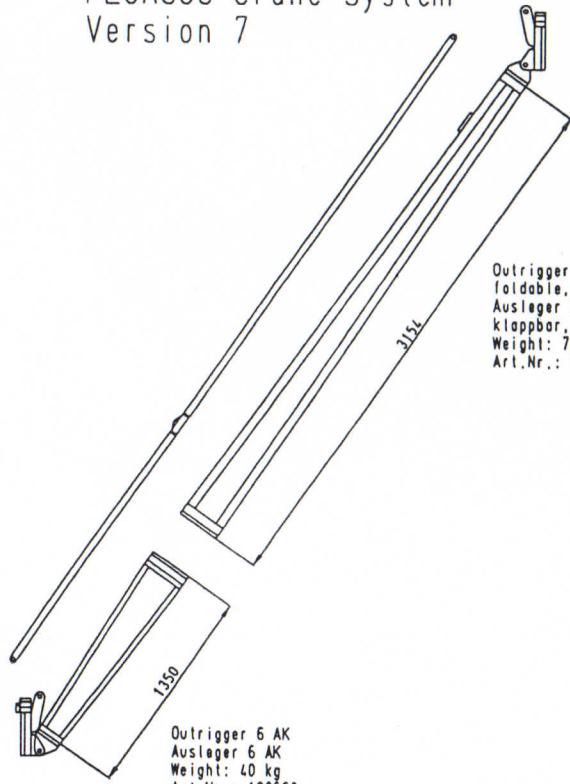
Pyramid 2
 Pyramide 2
 Weight: 50 kg
 Art.Nr.: 109201

Pegasus Mammoth Base
 Pegasus Mammuthbasis
 Weight: 120 kg
 Art.Nr.: 109542

Tire for Mammoth Base
 Lufttrad für Mammuthbasis
 Weight: 15 kg
 Art.Nr.: 111008

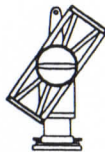
Dimensions / Abmessungen in mm

PEGASUS Crane System Version 7

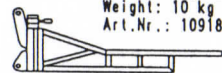


Outrigger 3 AK with balance rod 3 / Parallel Mechanism
 foldable, long
 Ausleger 3 AK mit Zugstange 3 / Parallelführung
 klappbar, long
 Weight: 77 kg
 Art.Nr.: 109171

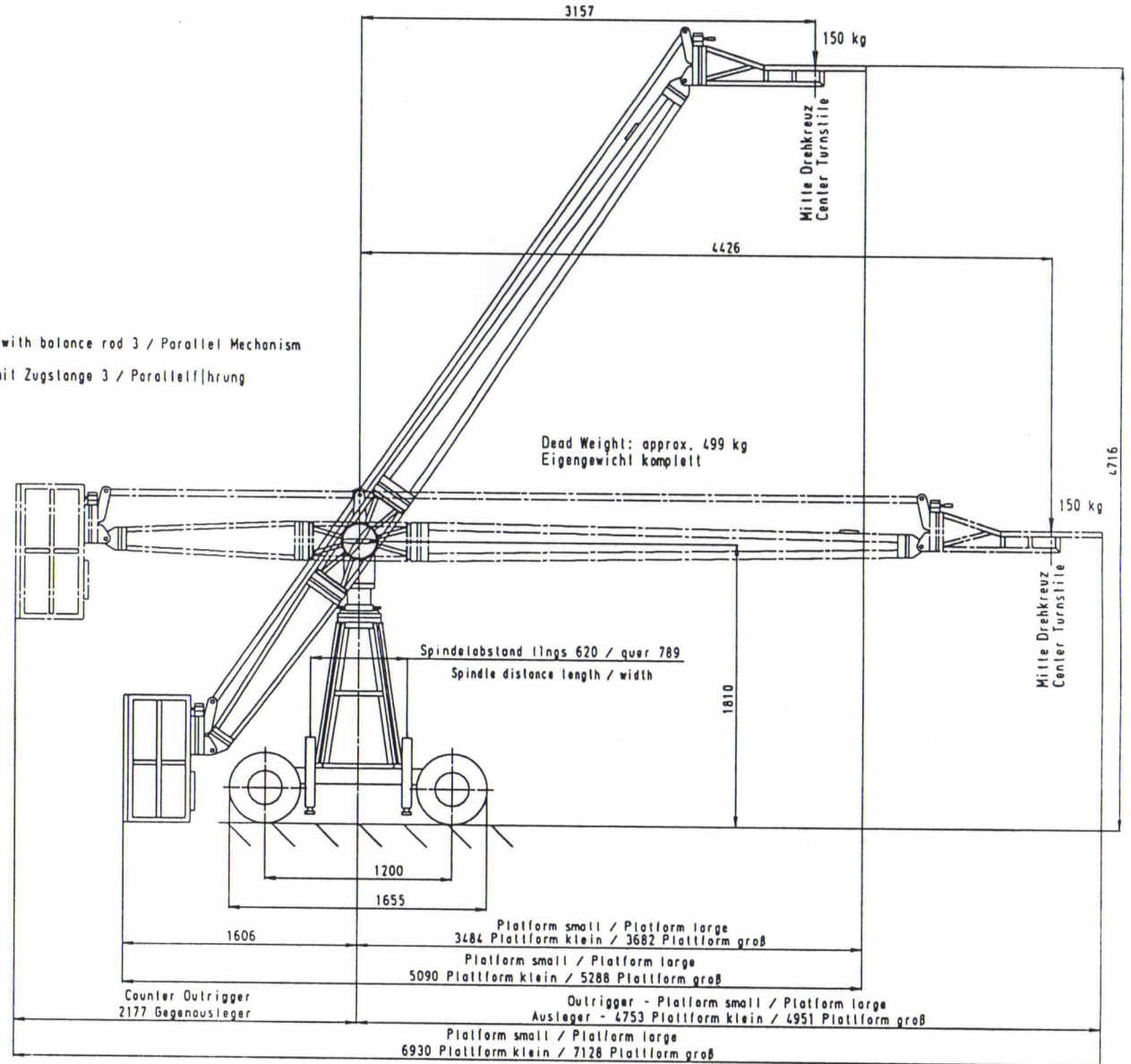
Outrigger 6 AK
 Ausleger 6 AK
 Weight: 40 kg
 Art.Nr.: 108668



Central Pivot Section
 Mittelteil
 Weight: 74,5 kg
 Art.Nr.: 107472



Platform holder
 Plattformhalter
 Weight: 15 kg
 Art.Nr.: 103942
 and / und
 Platform small
 Plattform klein
 Weight: 7 kg
 Art.Nr.: 109190
 or / oder
 Platform large
 Plattform groß
 Weight: 10 kg
 Art.Nr.: 109189



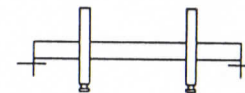
Dead Weight: approx. 499 kg
 Eigengewicht komplett



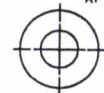
Counterweight bucket large
 Gegengewichtskorb groß
 Weight: 55 kg
 Art.Nr.: 105453



Pyramid 2
 Pyramide 2
 Weight: 50 kg
 Art.Nr.: 109201



Pegasus Mammuth Base
 Pegasus Mammuthbasis
 Weight: 120 kg
 Art.Nr.: 109542

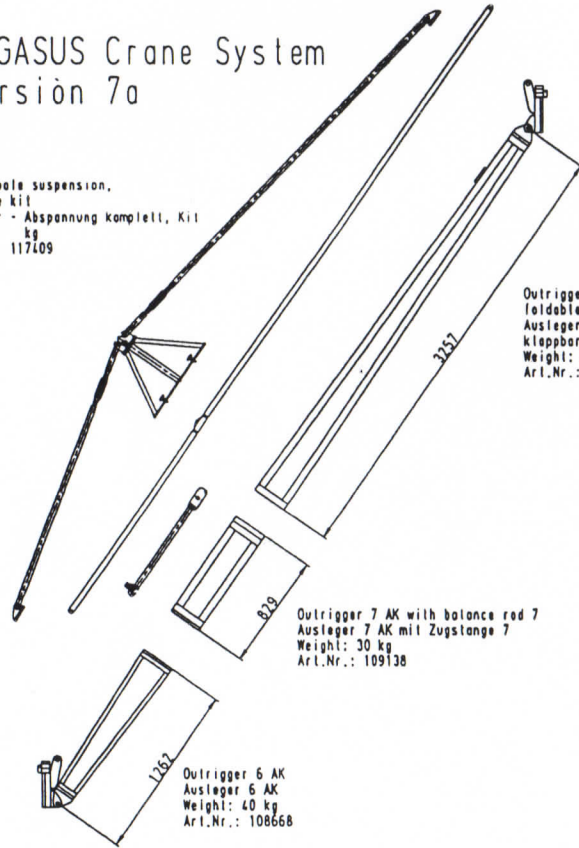


Tire for Mammuth Base
 Lufttrad für Mammuthbasis
 Weight: 15 kg
 Art.Nr.: 111008

Dimensions / Abmessungen in mm

PEGASUS Crane System Version 7a

Anchor pole suspension,
complete kit
Ausleger - Abspannung komplett, Kit
Weight: kg
Art.Nr.: 117409



Outrigger 3 AK with balance rod 3 / Parallel Mechanism
faldbar, lang
Ausleger 3 AK mit Zugstange 3 / Parallelführung
klappbar, lang
Weight: 77 kg
Art.Nr.: 109171

Outrigger 7 AK with balance rod 7
Ausleger 7 AK mit Zugstange 7
Weight: 30 kg
Art.Nr.: 109138

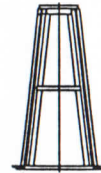
Outrigger 6 AK
Ausleger 6 AK
Weight: 40 kg
Art.Nr.: 108668

Platform holder
Plattformhalter
Weight: 15 kg
Art.Nr.: 103942
and / und
Plattform small
Plattform klein
Weight: 7 kg
Art.Nr.: 109190
or / oder
Plattform large
Plattform groß
Weight: 10 kg
Art.Nr.: 109189

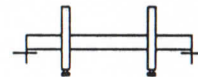
Central Pivot Section
Mittelteil
Weight: 74,5 kg
Art.Nr.: 107472



Counterweight bucket large
Gegengewichtskorb groß
Weight: 55 kg
Art.Nr.: 105153



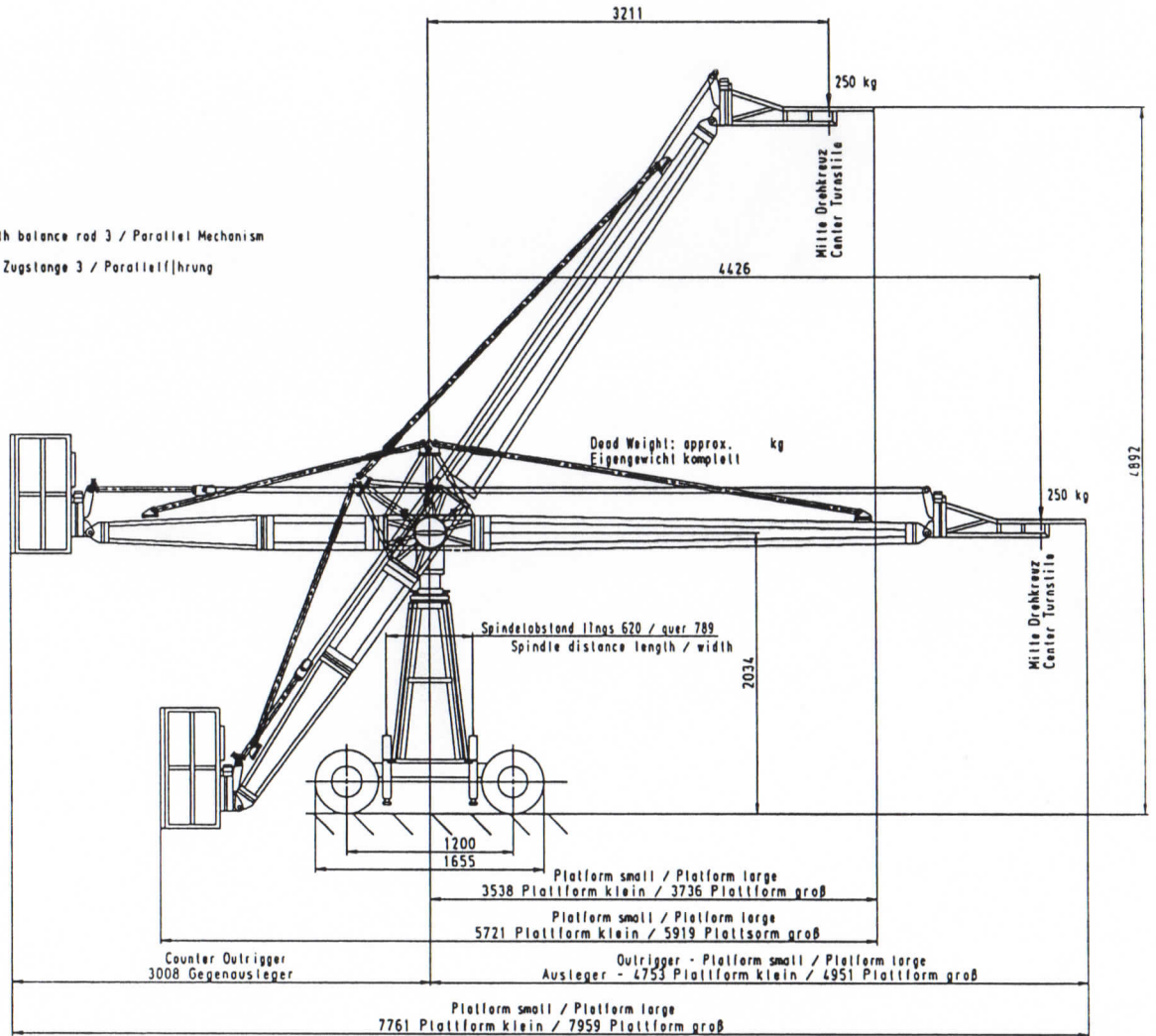
Pyramid 3
Pyramide 3
Weight: 55 kg
Art.Nr.: 109203



Pegasus Mammoth Base
Pegasus Mammutbasis
Weight: 120 kg
Art.Nr.: 109542

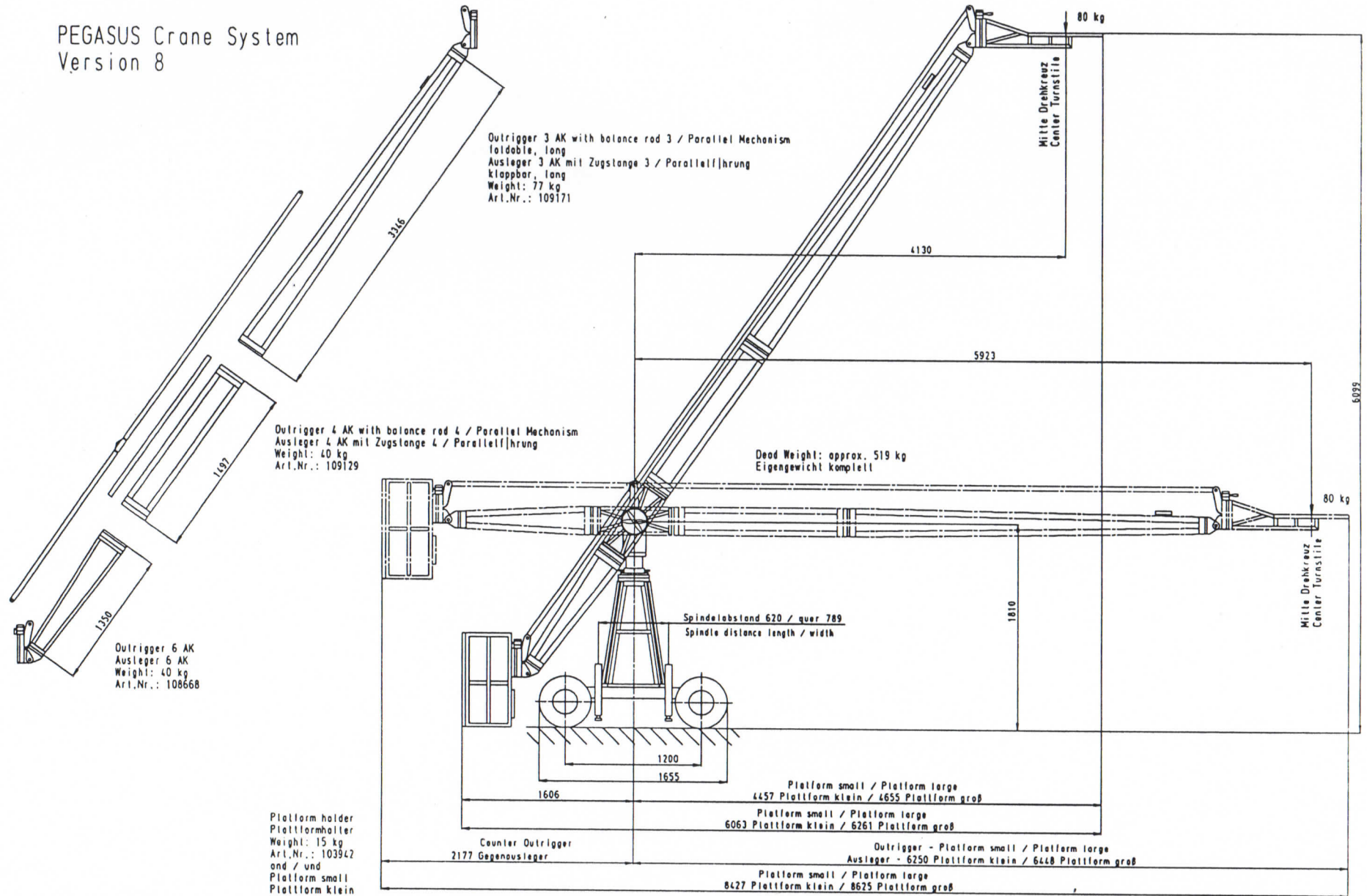


Tire for Mammoth Base
Luftreifen für Mammutbasis
Weight: 15 kg
Art.Nr.: 111008



Dimensions / Abmessungen in mm

PEGASUS Crane System Version 8



Outrigger 3 AK with balance rod 3 / Parallel Mechanism
 foldable, long
 Ausleger 3 AK mit Zugstange 3 / Parallelführung
 klappbar, lang
 Weight: 77 kg
 Art.Nr.: 109171

Outrigger 4 AK with balance rod 4 / Parallel Mechanism
 Ausleger 4 AK mit Zugstange 4 / Parallelführung
 Weight: 40 kg
 Art.Nr.: 109129

Outrigger 6 AK
 Ausleger 6 AK
 Weight: 40 kg
 Art.Nr.: 108668

Dead Weight: approx. 519 kg
 Eigengewicht komplett

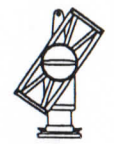
Spindelabstand 620 / quer 789
 Spindle distance length / width

Plattform holder
 Plattformhalter
 Weight: 15 kg
 Art.Nr.: 103942
 and / und
 Plattform small
 Plattform klein
 Weight: 7 kg
 Art.Nr.: 109190
 or / oder
 Plattform large
 Plattform groß
 Weight: 10 kg
 Art.Nr.: 109189

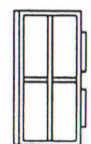
Counter Outrigger
 2177 Gegenausleger

Plattform small / Plattform large
 4457 Plattform klein / 4655 Plattform groß
 Plattform small / Plattform large
 6063 Plattform klein / 6261 Plattform groß
 Plattform small / Plattform large
 8427 Plattform klein / 8625 Plattform groß

Outrigger - Plattform small / Plattform large
 Ausleger - 6250 Plattform klein / 6448 Plattform groß



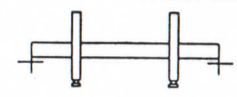
Central Pivot Section
 Mittelteil
 Weight: 74,5 kg
 Art.Nr.: 107472



Counterweight bucket large
 Gegengewichtskorb groß
 Weight: 55 kg
 Art.Nr.: 105453



Pyramid 2
 Pyramide 2
 Weight: 50 kg
 Art.Nr.: 109201



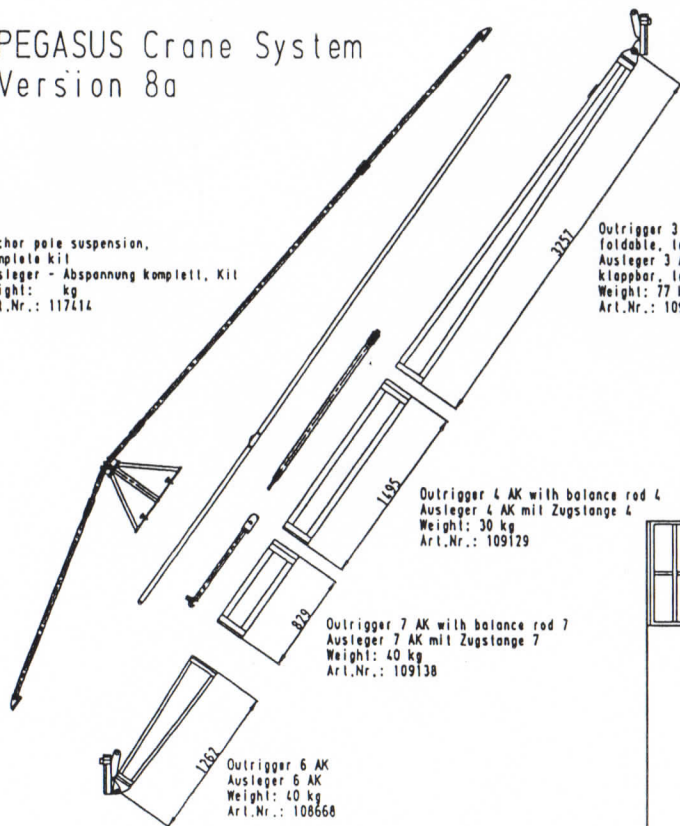
Pegasus Mammoth Base
 Pegasus Mammutbasis
 Weight: 120 kg
 Art.Nr.: 109542



Tire for Mammoth Base
 Lullrad für Mammutbasis
 Weight: 15 kg
 Art.Nr.: 111008

PEGASUS Crane System Version 8a

Anchor pole suspension,
complete kit
Ausleger - Abspannung komplett, Kit
Weight: kg
Art.Nr.: 117414



Outrigger 3 AK with balance rod 3 / Parallel Mechanism
foldable, long
Ausleger 3 AK mit Zugstange 3 / Parallellührung
klappbar, lang
Weight: 77 kg
Art.Nr.: 109171

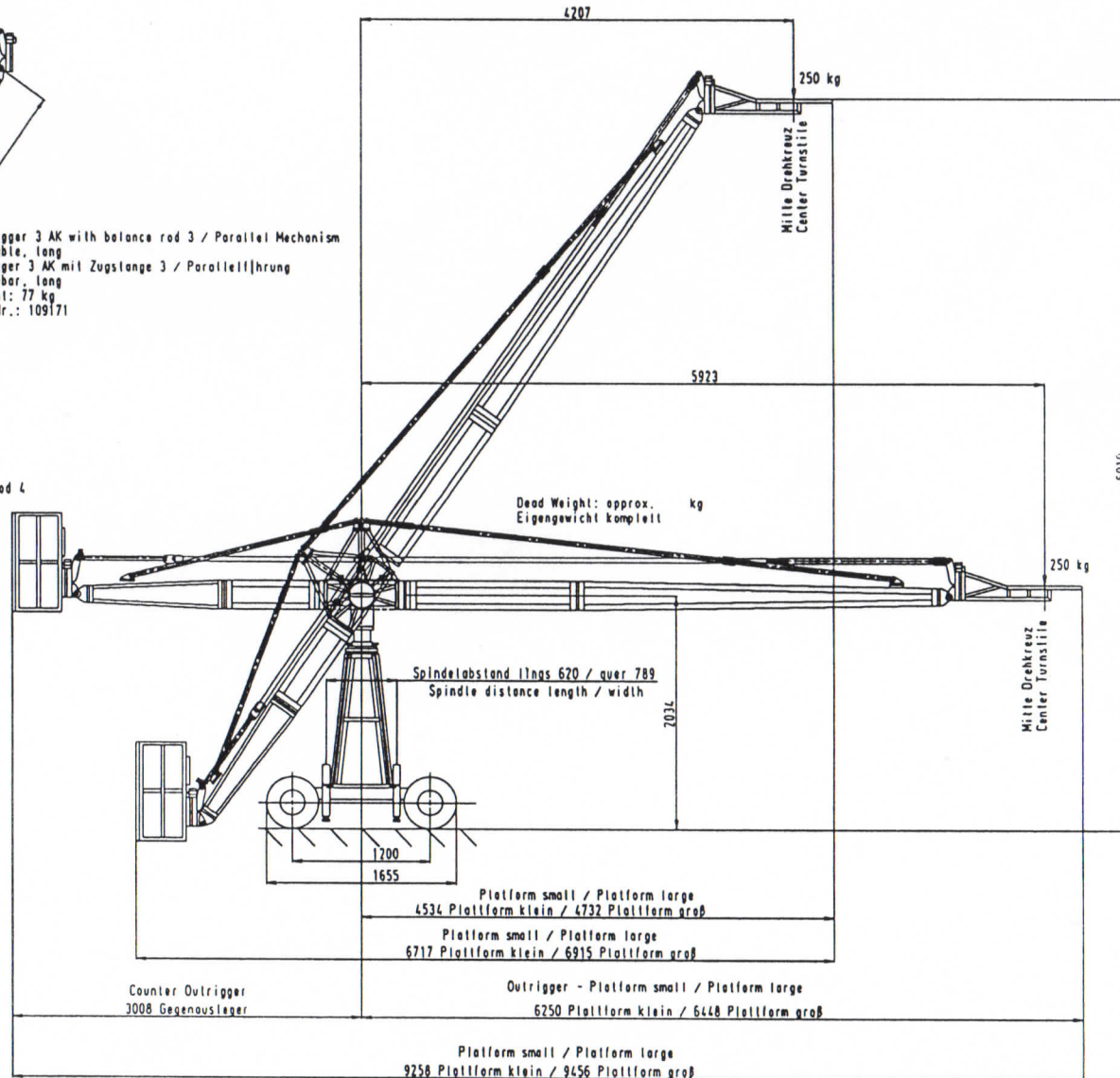
Outrigger 4 AK with balance rod 4
Ausleger 4 AK mit Zugstange 4
Weight: 30 kg
Art.Nr.: 109129

Outrigger 7 AK with balance rod 7
Ausleger 7 AK mit Zugstange 7
Weight: 40 kg
Art.Nr.: 109138

Outrigger 6 AK
Ausleger 6 AK
Weight: 40 kg
Art.Nr.: 108668

Platform holder
Plattformhalter
Weight: 15 kg
Art.Nr.: 103942
and / und
Platform small
Plattform klein
Weight: 7 kg
Art.Nr.: 109190
or / oder
Platform large
Plattform groß
Weight: 10 kg
Art.Nr.: 109189

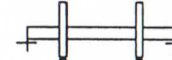
Central Pival Section
Mittellteil
Weight: 74,5 kg
Art.Nr.: 107472



Counterweight bucket large
Gegengewichtskorb groß
Weight: 55 kg
Art.Nr.: 105453



Pyramid 3
Pyramide 3
Weight: 55 kg
Art.Nr.: 109203



Pegasus Mammoth Base
Pegasus Mammutbasis
Weight: 120 kg
Art.Nr.: 109542

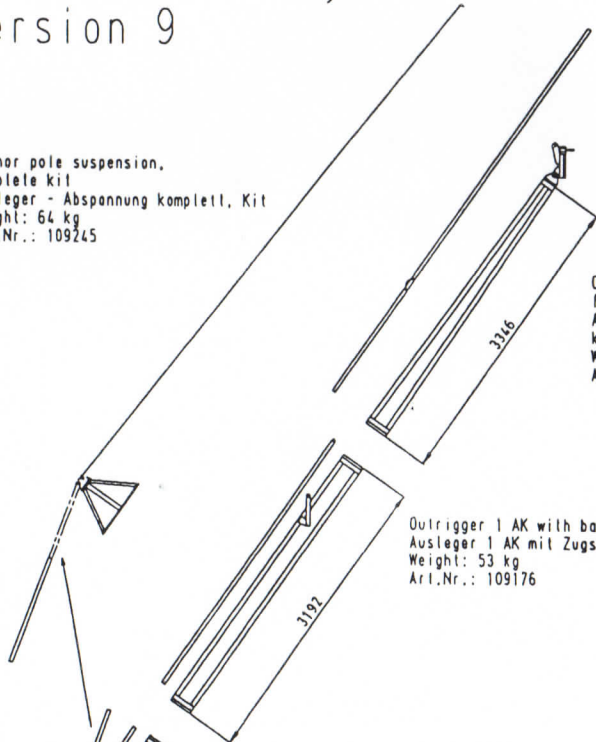


Tire for Mammoth Base
Lufttrad für Mammutbasis
Weight: 15 kg
Art.Nr.: 111008

Dimensions / Abmessungen in mm

PEGASUS Crane System Version 9

Anchor pole suspension,
complete kit
Ausleger - Abspannung komplett, Kit
Weight: 64 kg
Art.Nr.: 109245



Outrigger 3 AK with balance rod 3 / Parallel Mechanism
foldable, long
Ausleger 3 AK mit Zugstange 3 / Parallelführung
klappbar, lang
Weight: 77 kg
Art.Nr.: 109171

Outrigger 1 AK with balance rod 1 / Parallel Mechanism
Ausleger 1 AK mit Zugstange 1 / Parallelführung
Weight: 53 kg
Art.Nr.: 109176

Outrigger 7 AK with balance rod 7 / Parallel Mechanism
+ anchor pole extension 7 / (Counter Outrigger)
Ausleger 7 AK mit Zugstange 7 / Parallelführung
+ Abspannungsverl. 7 / (Gegenausleger)
Weight: 30 kg
Art.Nr.: 109138

Outrigger 6 AK
Ausleger 6 AK
Weight: 40 kg
Art.Nr.: 108668

Platform holder
Plattformhalter
Weight: 15 kg
Art.Nr.: 103942
and / und
Platform small
Plattform klein
Weight: 7 kg
Art.Nr.: 109190
or / oder
Platform large
Plattform groß
Weight: 10 kg
Art.Nr.: 109189

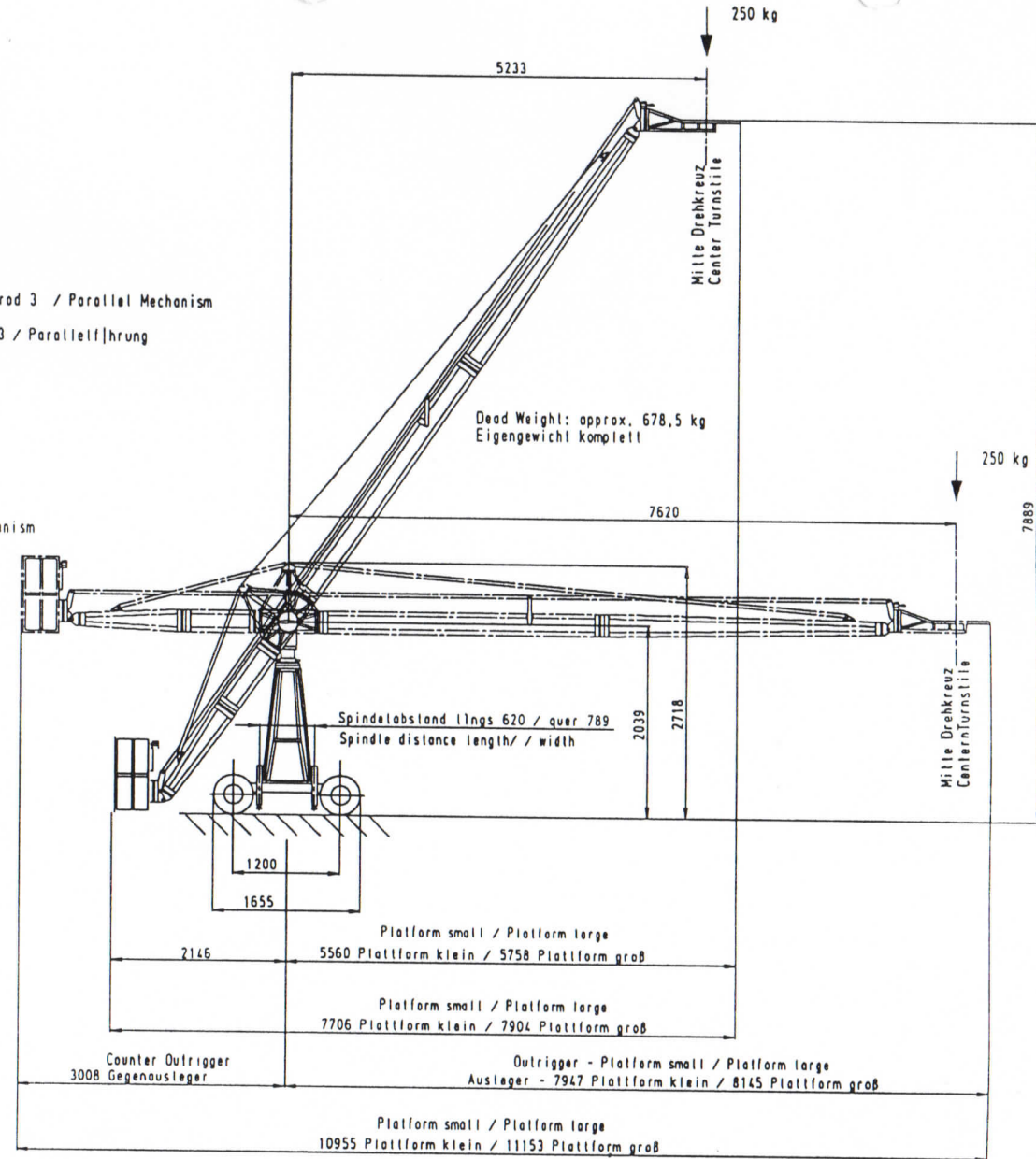
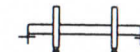
Central Pivot Section
Mittelteil
Weight: 74,5 kg
Art.Nr.: 107472

Counterweight bucket large
Gegengewichtskorb groß
Weight: 55 kg
Art.Nr.: 105453

Pyramid 3
Pyramide 3
Weight: 55 kg
Art.Nr.: 109203

Pegasus Mammoth Base
Pegasus Mammot Basis
Weight: 120 kg
Art.Nr.: 109542

Tire for Mammoth Base
Luftrad für Mammotbasis
Weight: 15 kg
Art.Nr.: 111008



PEGASUS Crane System Version 10

Anchor pole suspension,
complete kit
Ausleger - Abspannung komplett, Kit
Weight: 64 kg
Art.Nr.: 109245

Outrigger 3 AK with balance rod 3 / Parallel Mechanism
foldable, long
Ausleger 3 AK mit Zugstange 3 / Parallelführung
klappbar, lang
Weight: 77 kg
Art.Nr.: 109171

Outrigger 4 AK with balance rod 4 / Parallel Mechanism
Ausleger 4 AK mit Zugstange 4 / Parallelführung
Weight: 40 kg
Art.Nr.: 109129

Outrigger 1 AK with balance rod 1 / Parallel Mechanism
Ausleger 1 AK mit Zugstange 1 / Parallelführung
Weight: 53 kg
Art.Nr.: 109176

Outrigger 7 AK with balance rod 7 / Parallel Mechanism
+ anchor pole extension 7
Ausleger 7 AK mit Zugstange 7 / Parallelführung
+ Abspannungsverl. 7
Weight: 30 kg
Art.Nr.: 109138

Outrigger 6 AK
Ausleger 6 AK
Weight: 40 kg
Art.Nr.: 108668

Platform holder
Plattformhalter
Weight: 15 kg
Art.Nr.: 103942
and / und
Plattform samtl
Plattform klein
Weight: 7 kg
Art.Nr.: 109190
or / oder
Plattform large
Plattform groß
Weight: 10 kg
Art.Nr.: 109189

Central Pivot Section
Mittelleil
Weight: 74,5 kg
Art.Nr.: 107472

Counterweight bucket large
Gegengewichtskorb groß
Weight: 55 kg
Art.Nr.: 105453

Pyramid 3
Pyramide 3
Weight: 55 kg
Art.Nr.: 109203

Pegasus Mammoth Base
Pegasus Mammut Basis
Weight: 120 kg
Art.Nr.: 109542

Tire for Mammoth Base
Lullrad für Mammutbasis
Weight: 15 kg
Art.Nr.: 111008

